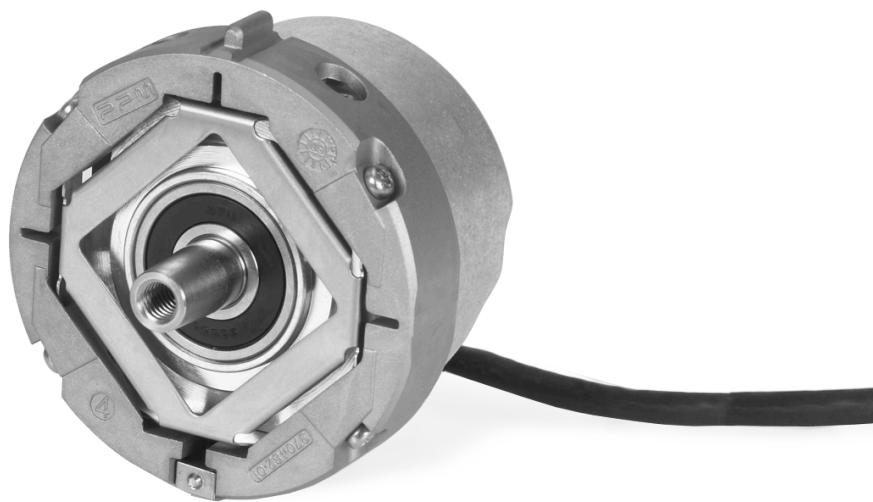




HEIDENHAIN



Produktinformation

ECN 425 **EQN 437**

Absolute Drehgeber
mit Konuswelle und
Spreizringkupplung für
sicherheitsgerichtete
Anwendungen

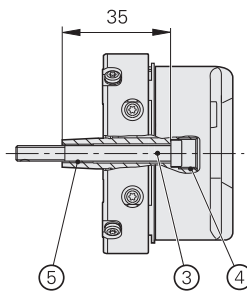
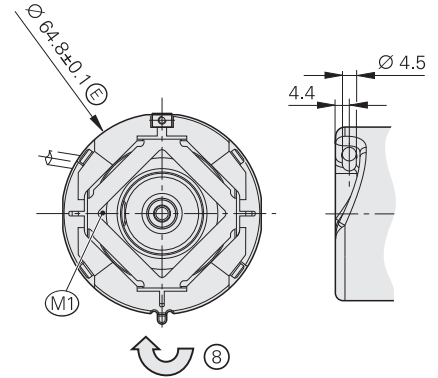
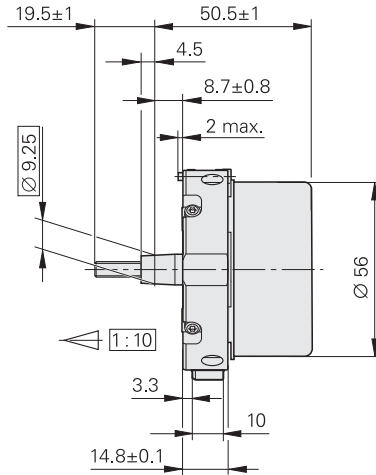
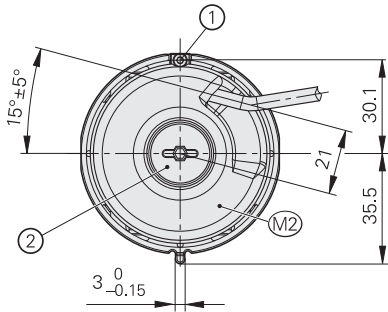
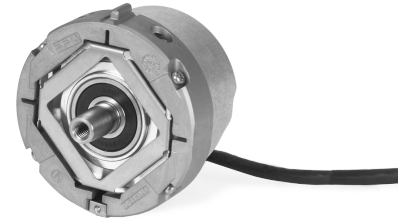
**Functional
Safety**

09/2019

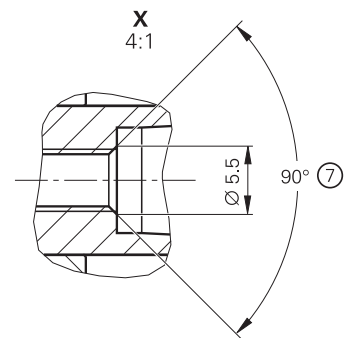
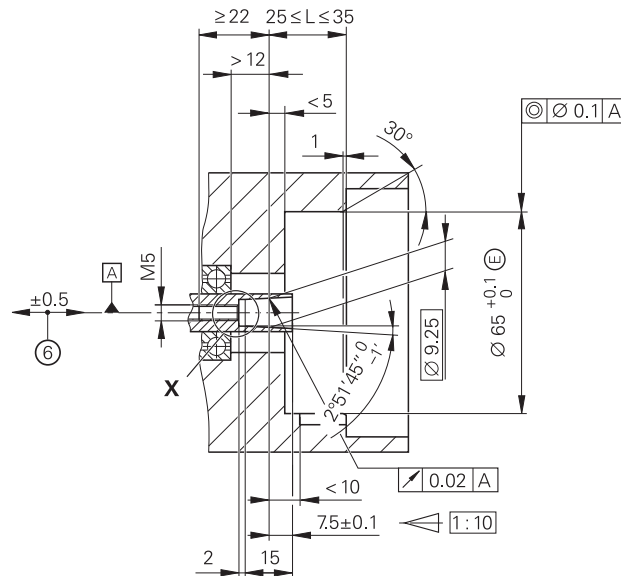
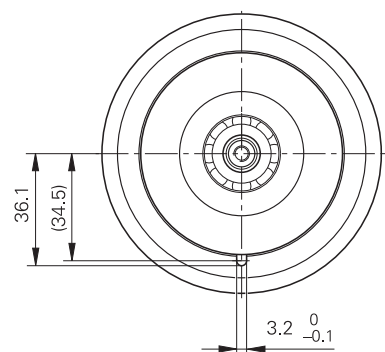
ECN 425, EQN 437

Drehgeber für absolute Positionswerte mit sicherer Singleturn-Information

- Einbaudurchmesser 65 mm
- Spreizringkupplung 07B
- Konuswelle 65B
- Schutzart IP 64



Kundenseitige Anschlussmaße



mm
 Tolerancing ISO 8015
 ISO 2768 - m H
 < 6 mm: ±0.2 mm

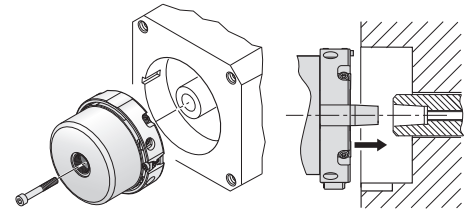
- ▭ = Lagerung Kundenwelle
- M1 = Messpunkt Arbeitstemperatur
- M2 = Messpunkt Vibration siehe D 741714
- 1 = Klemmschraube für Kupplungsring SW2, Anzugsmoment 1.25 Nm-0.2 Nm
- 2 = Verschlusschraube SW3 und SW4, Anzugsmoment 5 Nm+0.5 Nm
- 3 = Schraube DIN 6912 - M5x50-08.8 - MKL SW4, Anzugsmoment 5 Nm+0.5 Nm
- 4 = Abdrückgewinde M10
- 5 = Abdrückgewinde M6
- 6 = Ausgleich von Montagetoleranzen und thermischer Ausdehnung, keine dynamische Bewegung zulässig
- 7 = Fase am Gewindeanfang obligatorisch für stoffschlüssige Losdrehsicherung
- 8 = Drehrichtung der Welle für steigende Positionswerte

Technische Daten	ECN 425 – Singleturm	EQN 437 – Multiturm
Funktionale Sicherheit für Anwendungen bis	Als Eingebersystem für Überwachungsfunktionen <ul style="list-style-type: none"> • SIL 1 nach EN 61508 (weitere Prüfgrundlage: EN 61800-5-2) • Kategorie 2, PL c nach EN ISO 13849-1:2015 Als Eingebersystem für Regelkreisfunktionen <ul style="list-style-type: none"> • SIL 2 nach EN 61508 (weitere Prüfgrundlage: EN 61800-5-2) • Kategorie 3, PL d nach EN ISO 13849-1:2015 Sicher im Singleturm-Bereich	
PFH	$\leq 10 \cdot 10^{-9}$ (Wahrscheinlichkeit eines gefahrbringenden Ausfalls pro Stunde)	
Sichere Position ¹⁾	<i>Gerät: $\pm 1,76^\circ$</i> (sicherheitsrelevanter Messschritt: SM = 0,7°) <i>mechanische Ankopplung: $\pm 2^\circ$</i> (Fehlerausschluss für Lösen von Wellen- und Statorankopplung, ausgelegt für Beschleunigungen $\leq 300 \text{ m/s}^2$)	
Schnittstelle	EnDat 2.2	
Bestellbezeichnung	EnDat22	
Positionswerte/U	33 554 432 (25 bit)	
Umdrehungen	-	4096 (12 bit)
Rechenzeit t_{cal} Taktfrequenz	$\leq 7 \mu\text{s}$ $\leq 8 \text{ MHz}$	
Systemgenauigkeit	$\pm 20^\circ$	
Elektrischer Anschluss	Kabel 1 m mit Kupplung M12, Stift, 8-polig	
Kabellänge	$\leq 100 \text{ m}$ (siehe EnDat-Beschreibung im Prospekt <i>Schnittstellen von HEIDENHAIN-Messgeräten</i>)	
Versorgungsspannung	DC 3,6 V bis 14 V	
Leistungsaufnahme ²⁾ (maximal)	<i>bei 3,6 V: $\leq 600 \text{ mW}$; bei 14 V: $\leq 700 \text{ mW}$</i>	<i>bei 3,6 V: $\leq 700 \text{ mW}$; bei 14 V: $\leq 800 \text{ mW}$</i>
Stromaufnahme (typisch)	<i>bei 5 V: 85 mA (ohne Last)</i>	<i>bei 5 V: 105 mA (ohne Last)</i>
Welle	Konuswelle $\varnothing 9,25 \text{ mm}$; Konus 1:10 (65B)	
Drehzahl	$\leq 15 000 \text{ min}^{-1}$	$\leq 12 000 \text{ min}^{-1}$
Anlaufdrehmoment bei 20 °C (typisch)	0,01 Nm	
Trägheitsmoment Rotor	$2,6 \cdot 10^{-6} \text{ kgm}^2$	
Winkelbeschleunigung Rotor	$\leq 1 \cdot 10^5 \text{ rad/s}^2$	
Eigenfrequenz Statorkupplung	$\geq 1800 \text{ Hz}$	
Axialbewegung Antriebswelle	$\leq \pm 0,5 \text{ mm}$	
Vibration 55 Hz bis 2000 Hz Schock 6 ms	$\leq 300 \text{ m/s}^2$ (EN 60068-2-6); 10 Hz bis 55 Hz wegkonstant 4,9 mm peak to peak $\leq 2000 \text{ m/s}^2$ (EN 60068-2-27)	
Min. Arbeitstemperatur	<i>Kabel fest verlegt: -40°C; Kabel bewegt: -10°C</i>	
Max. Arbeitstemperatur	100 °C	
Ansprechschwelle Fehlermeldung Temperaturüberschreitung	125 °C (Messgenauigkeit des internen Temperatursensors: $\pm 4 \text{ K}$)	
Relative Luftfeuchte	$\leq 93 \%$ (40 °C/21 d gemäß EN 60068-2-78); Kondensation ausgeschlossen	
Schutzart EN 60529	IP 64 (siehe Isolation unter <i>Allgemeine mechanische Hinweise</i> im Prospekt <i>Schnittstellen von HEIDENHAIN-Messgeräten</i> ; Verschmutzung durch eindringende Flüssigkeit muss vermieden werden)	
Masse	$\approx 0,25 \text{ kg}$	
Identnummer	ID 678920-02	ID 678922-02

1) Nach Positionswertvergleich können in der Folge-Elektronik weitere Toleranzen auftreten (Hersteller der Folge-Elektronik kontaktieren)
 2) Siehe *Allgemeine elektrische Hinweise* im Prospekt *Schnittstellen von HEIDENHAIN-Messgeräten*

Montage

Die Konuswelle des Drehgebers wird auf die Antriebswelle geschoben und mit einer Zentralschraube befestigt. Dabei ist besonders darauf zu achten, dass das Formschlusselement der Statorkupplung sicher in die entsprechende Nut der Kundenaufnahme eingreift. Es ist eine Schraube mit stoffschlüssiger Losdrehsicherung zu verwenden (siehe *Montagezubehör*). Die Statorkupplung wird in einer Aufnahmebohrung mit Hilfe einer axial festziehbaren Schraube geklemmt.



Motorseitige Voraussetzungen für eine sichere mechanische Ankopplung:

	Kundenwelle	Kundenstator
Material	Stahl	Aluminium
Zugfestigkeit R_m	$\geq 600 \text{ N/mm}^2$	$\geq 220 \text{ N/mm}^2$
Grenzflächenpressung P_G	$\geq 500 \text{ N/mm}^2$	$\geq 200 \text{ N/mm}^2$
Oberflächenrauheit R_z	$\leq 16 \mu\text{m}$	
Wärmeausdehnungskoeffizient α_{therm}	$10 \cdot 10^{-6} \text{ K}^{-1}$ bis $17 \cdot 10^{-6} \text{ K}^{-1}$	$\leq 25 \cdot 10^{-6} \text{ K}^{-1}$

Zur Auslegung des mechanischen Fehlerausschlusses für die Wellenverbindung ist folgendes maximales Drehmoment M_{max} zu berücksichtigen:

$$M_{\text{max}} = 1,0 \text{ Nm}$$

Die kundenseitige Mechanik muss so ausgelegt sein, dass sie das in der Anwendung maximal auftretende Drehmoment M_{max} übertragen kann.

Montagezubehör

Schrauben

Schrauben (Zentralschraube, Befestigungsschrauben) sind nicht im Lieferumfang enthalten und können separat bestellt werden.




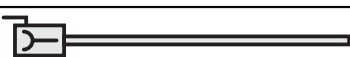
ECN 425, EQN 437	Schrauben ¹⁾		Losgröße
Zentralschraube zur Wellenbefestigung	DIN 6912 – M5×50-08.8 – MKL	ID 202264-54	10 oder 100 Stück

1) mit Beschichtung für stoffschlüssige Losdrehsicherung

Weitere Montagehinweise und Montagehilfen siehe Montageanleitung und Prospekt Messgeräte für elektrische Antriebe. Der Anbau kann mit PWM 21 und ATS-Software geprüft werden.

Elektrischer Anschluss

Kabel mit M12-Steckverbinder

Verbindungs- und Adapterkabel PUR Ø 6 mm; 2 × (2 × 0,09 mm ²) + 2 × (2 × 0,16 mm ²); A _V = 2 × 0,16 mm ²		
Verbindungskabel mit Stecker M12, Buchse, 8-polig und Kupplung M12, Stift, 8-polig		ID 1036372-xx
Adapterkabel mit Stecker M12, Buchse, 8-polig und Stecker Sub-D, Buchse, 15-polig		ID 1036521-xx
Adapterkabel mit Stecker M12, Buchse, 8-polig und Stecker Sub-D, Stift, 15-polig		ID 1036526-xx
Verbindungskabel mit Stecker M12, Buchse, 8-polig, Kabel abgeschnitten		ID 1129581-xx ¹⁾


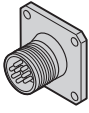
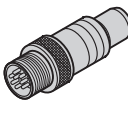



A_V: Querschnitt der Versorgungsadern

1) Steckverbinder muss für die maximal verwendete Taktfrequenz geeignet sein

Die Konformität mit der EMV-Richtlinie muss im Gesamtsystem sichergestellt sein!

Hinweis für sicherheitsgerichtete Anwendungen: Bitfehlerrate gemäß Spezifikation 533095 nachweisen!

Anschlussbelegung

8-polige Kupplung M12								
								
	Spannungsversorgung				absolute Positionswerte			
	8	2	5	1	3	4	7	6
	U_p	Sensor U_p	0 V	Sensor 0 V	DATA	DATA	CLOCK	CLOCK
	braun/grün	blau	weiß/grün	weiß	grau	rosa	violett	gelb

Kabelschirm mit Gehäuse verbunden; **Up** = Spannungsversorgung

Sensor: Die Sensorleitung ist im Messgerät mit der jeweiligen Spannungsversorgung verbunden

Nicht verwendete Pins und Adern dürfen nicht belegt werden!

Hinweis für sicherheitsgerichtete Anwendungen: Nur komplett verdrahtete HEIDENHAIN-Kabel sind dafür qualifiziert. Kabel ändern oder konfektionieren erst nach Rücksprache mit HEIDENHAIN, Traunreut.

SpeedTEC ist eine eingetragene Marke der Firma TE Connectivity Industrial GmbH

HEIDENHAIN

DR. JOHANNES HEIDENHAIN GmbH

Dr.-Johannes-Heidenhain-Straße 5

83301 Traunreut, Germany


☎ +49 8669 31-0

FAX +49 8669 32-5061

E-mail: info@heidenhain.de

www.heidenhain.de

Mit Erscheinen dieser Produktinformation verlieren alle vorherigen Ausgaben ihre Gültigkeit. Für Bestellungen bei HEIDENHAIN ist immer die zum Vertragsabschluss aktuelle Fassung der Produktinformation maßgebend.

 **Weitere Informationen:** Für die bestimmungsgemäße Verwendung des Messgeräts sind die Angaben in folgenden Dokumenten einzuhalten:

- Prospekt *Messgeräte für elektrische Antriebe* 208922-xx
- Prospekt *Schnittstellen von HEIDENHAIN-Messgeräten* 1078628-xx
- Prospekt *Kabel und Steckverbinder* 1206103-xx
- Montageanleitung *ECN 425, EQN 437* 727583-xx
- Technische Information *Sicherheitsbezogene Positionsmesssysteme* 596632-xx
- Zur Implementierung in sicherer Steuerung oder Umrücker: *Spezifikation* 533095-xx